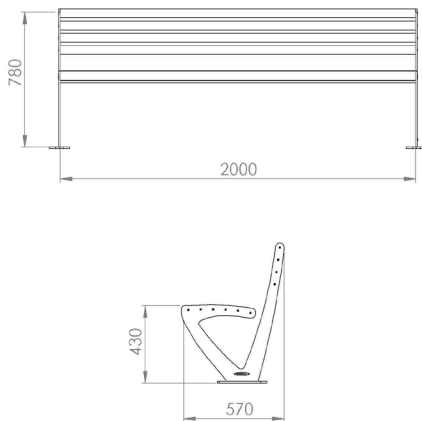


Panchine stradali

Gioia 759



Codice Elux

Art. 759

Codice MePa

Panchina 759



Descrizione

Panchina stradale a basso impatto ambientale, priva di qualsiasi prodotto nocivo e/o tossico, composta da 2 spalle in lamiera di acciaio zincato a caldo, da 6mm laser tagliato di spessore 6mm, collegate fra loro con tubolari \varnothing 42mm, che fungono da seduta e spalliera. Le spalle sono saldate a piastre forate, di acciaio zincato a caldo, complete di fori per il fissaggio a terra.

Finitura

Il manufatto viene dapprima pulito, smerigliato e sgrassato; successivamente gli viene applicato uno strato di fondo primer; infine viene verniciato con polvere poliesteri grigio antichizzato tipo Elux, di spessore minimo 160 micron, a mezzo di un processo di polimerizzazione a 180°C, risultando pertanto altamente protetto agli agenti atmosferici.

Fissaggio

Il fissaggio a terra viene eseguito tramite tasselli (non inclusi).

A richiesta

- Stemma comunale a rilievo o laser tagliato
- Altre dimensioni a richiesta
- Realizzabile con doghe in legno
- Versione senza schienale
- Versione concava e convessa
- Realizzabile in acciaio Inox satinato
- Altri RAL e/o vernice antigraffiti a richiesta