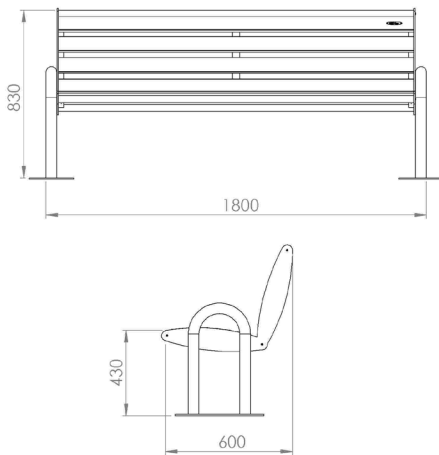


# Panchine stradali

## Solare 762



*Codice Elux*

**Art. 762**

*Codice MePa*

**Panchina 762**



### Descrizione

Panchina stradale a basso impatto ambientale, priva di qualsiasi prodotto nocivo e/o tossico, con struttura in acciaio zincato a caldo, composta da due laterali portanti in tubolare da 60mm, e intelaiatura portante con laterali laser tagliati, completa di 7 tavole di legno esotico, 50x40mm, trattate con impregnanti e sostanze cerose, con ultima mano di colorante trasparente protettivo ai raggi UV.

### Finitura

Le parti in acciaio vengono dapprima pulite, smerigliate e sgrassate; successivamente viene loro applicato uno strato di fondo primer; infine verniciate con polvere poliestere grigio antichizzato tipo Elux, di spessore minimo 160 micron, a mezzo di un processo di polimerizzazione a 180°C, risultando pertanto altamente protette agli agenti atmosferici.

### Fissaggio

Il fissaggio a terra viene eseguito tramite tasselli (non inclusi).

### A richiesta

- Altre dimensioni a richiesta
- Versione senza schienale
- Versione concava e convessa
- Realizzabile in acciaio Inox satinato
- Altri RAL e/o vernice antigraffiti a richiesta