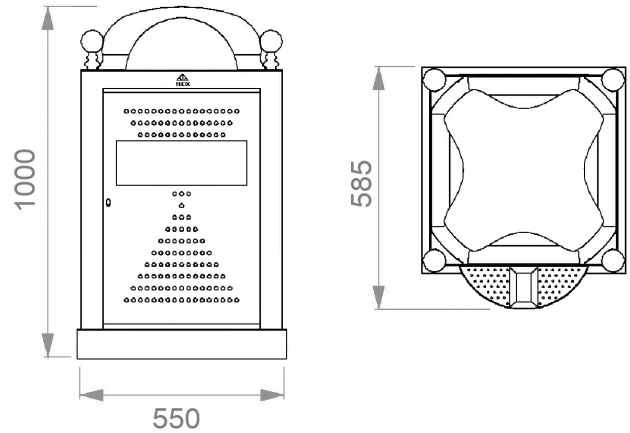


**Cestino antiterrorismo con posacenere modello Trentino AT**



**Codice 612/AT**

**Scheda tecnica rev.01 del 05/11/2025**

**Descrizione 612/AT:**

Il cestino stradale Trentino AT è un cestino di forma quadra a basso impatto ambientale, privo di qualsiasi prodotto nocivo e/o tossico, con capacità complessiva di 100 litri. Ideale per contesti ad alta affluenza dove è richiesta la massima visibilità del contenuto. La cupola superiore, appositamente modellata in lamiera di alluminio spessore 2 mm, è dotata di n. 4 bocche di conferimento per l'introduzione dei rifiuti ed è fissata a 4 colonne in tubolare di acciaio Ø 60 mm spessore 2 mm, complete di finali decorativi sferici Ø 60 mm. Il corpo del cestino è realizzato con pannellature aperte in lamiera di acciaio spessore 2 mm, studiate per garantire totale visibilità del contenuto e soddisfare le esigenze di sicurezza. È inoltre dotato di sportello anteriore con chiusura a chiave quadra, che consente l'apertura esclusivamente al personale addetto per lo svuotamento completo di posacenere. All'interno è presente uno speciale anello reggisacco, completo di ganci antistrappo per il fissaggio stabile della busta. La base quadra è realizzata in lamiera di acciaio spessore 2 mm e funge da copertura della base in CLS (fornita su richiesta).

**Finitura:**

Il cestino è realizzato in acciaio zincato a caldo e sottoposto a un accurato ciclo di finitura. Dapprima viene pulito, smerigliato e sgrassato, successivamente viene applicato uno strato di fondo primer. La verniciatura finale è effettuata con polvere poliester grigio antracite antichizzato tipo **Elux**, con spessore minimo di 140 micron, mediante un processo di polimerizzazione a 185°C. Tale trattamento garantisce una protezione elevata contro gli agenti atmosferici e i fenomeni corrosivi, assicurando durabilità e resistenza nel tempo.

**Fissaggio a terra:**

Il fissaggio a terra viene eseguito tramite tasselli (non inclusi). Il posizionamento può anche essere eseguito a manufatto libero.

**Dati tecnici:**

- Produttore: **Elux**
- Dimensioni: Larghezza 550 mm - Profondità 585 - Altezza 1000 mm
- Capacità: 100 litri
- Peso: 25Kg

**A richiesta:**

- Versione per la raccolta differenziata
- Stemma frontale a rilievo o laser tagliato
- Basamento in CLS dal peso di 30 Kg
- Verniciatura altri RAL

Proprietà di **Elux S.r.l.** Unipersonale. Tutti i diritti di riproduzione sono riservati. Nell'ottica di un costante miglioramento qualitativo, **Elux** si riserva il diritto di apportare modifiche a prodotti e documentazioni senza preavviso.

